

# INSTRUCTION MANUAL

## 22-1455 Depth Micrometer 0-2"



Q1455

# Measumax

## Depth Micrometers 22-145, 22-146

Measumax Depth Micrometers are a micrometer head-fitted with a depth base to take direct readings on the micrometer spindle with the highest degree of accuracy. The depth base, allows for level placement over the hole or slot. With a Depth micrometers it is almost impossible to overtighten the micrometer spindle and get a wrong reading. The use of the micrometer's ratchet or friction feature is best used to find the low spot in the depth measurement.

To change the interchangeable rods unscrew the spindle-top and removed the top. (Fig.2) The rod is then passed through the barrel and base.(Fig.3) Each rod has been set in the factory, but are adjustable if recalibration is required

### Diagram 1

- |            |                    |
|------------|--------------------|
| 1. Anvil   | 2. Barrel          |
| 3. Spindle | 4. Ratchet Thimble |
| 5. Base    |                    |

### Reading a Depth Micrometer

The first figure is taken from the last graduation showing on the sleeve directly to the left of the revolving barrel. Note Each full graduations is 1mm. There is an additional half scale divisions are 0.5 mm. The remaining two figures (hundredths of a millimetre) are taken directly from the thimble opposite the main scale.(Fig 5.) The reading is 10.01mm

## Tiefe Mikrometer 22-145, 22-146

Measumax Tiefe sind Mikrometer ein Mikrometer head-fitted mit einer Tiefenbasis, direkte Vorlesungen auf der Mikrometerspindel mit dem höchsten Grad der Genauigkeit zu nehmen. Die Tiefenbasis, erlaubt für ebene Unterbringung über dem Loch oder dem Steckplatz. Mit einem Tiefe Mikrometern ist es fast unmöglich zu overtighten die Mikrometerspindel und erhält eine falsche Vorlesung. Der Gebrauch vom Schaltrad des Mikrometers oder Reibungskennzeichens ist am besten, der benutzt wird, den niedrigen Fleck in der Tiefenmessung zu finden. Um die interchangeable Ruten zu ändern, schrauben Sie den spindletop los und hat das Oberteil herausgenommen. (Fig. 2) Die Rute dann ist an vorbeigegangen through das Fass und ist basiert. (Fig.3) Jede Rute ist gesetzt worden in die Fabrik, aber ist verstellbar, wenn Neukalibrierung erfordert ist

### Zeichnung 1

- |            |   |
|------------|---|
| 1. Amboss  | 2. Fass                                     |
| 3. Spindel | 4. Versehen Sie mit einem Schaltrad Thimble |
| 5. Basis   |   |

### Vorlesung ein Mikrometer

Die erste Figur ist von der letzten Abstufung genommen, die auf dem Ärmel direkt links vom sich drehenden Fass zeigt. Merken Sie Jede vollen Abstufungen ist 1 Mm. Es gibt sind eine zusätzlichen halben maßstabgetreuen Teilungen 0,5 Mm. Das bleiben zwei Figuren (hundredths von einem Millimeter) sind genommen direkt vom thimble gegenüber die Hauptskala. (Abb 5.) Die Vorlesung ist 10.01mm

### Re-Setting the Depth Micrometer

The 0-25mm rod should be installed and the spindle opened to the "0" position. When the base is placed on a flat clean surface the "0" reading can be taken using the spindle ratchet to obtain a light, even pressure. The reading should be zero on the vernier scale. If the zero is slightly off it can be adjusted by moving the barrel into position (Fig 4). A special wrench is provided for this procedure.

### Maintenance

Before storing your Measumax Depth Micrometer, wipe all exterior surfaces with a clean, soft cloth, and coat the surfaces with a light oil.

Should the spindle become loose adjustment can be made by tightening the nut at the end of the barrel until the action is smooth and easy.

"Measumax" Depth Micrometers are set and tested during production

Stellen Sie das Tiefenmikrometer Das 0-25mm rod should werde installiert und die Spindel nach, die zur „0“ Position geöffnet wird. Wenn die Basis auf eine Wohnung gestellt ist, reinigen Sie auftaucht die Vorlesung und der Gebrauch das Spindelschaltrad, ein Licht, sogar Druck zu erhalten, soll die Vorlesung null sein. Wenn der null etwas ab ihm ist, kann von Drehen dem Fass in Position (Abb 4) eingestellt werden. Ein besonderer Schraubenschlüssel ist dieses Verfahren geliefert.

### Wartung

Bevor Speichern von Ihrem Measumax Mikrometer, hinter die Spindel weg vom Amboss, wischt alle Außenoberflächen mit einem sauberen, weichen Tuch, und streicht die Oberflächen mit einem leichten Öl an. Soll die Spindel werden, kann lockere Regelung von Festziehen der Mutter am Ende vom Fass gemacht werden, bis die Handlung glatt und leicht ist. (Abb 3) "Measumax" Mikrometer sind gesetzt und haben während Produktion geprüft

## I Micrometri di profondità 22-145, 22-146

I Micrometri di Profondità di Measumax sono un head-fitted di micrometro con una base di profondità di portare le letture dirette sul fuso di micrometro col più alto grado di precisione. La base di profondità, tiene conto del collocamento piano sopra il foro o lo slot. Con un micrometro di Profondità è quasi impossibile all'overtighten il fuso di micrometro e prende una lettura di ingiustizia. L'uso della caratteristica di arresto del micrometro o frizione è migliore ha usato per trovare la macchia bassa nella misura di profondità. Per cambiare le verghe di interchagable svitano lo spindletop e hanno tolto la cima. (Fig.2) La verga è poi passata il through il barile e la base. (Fig.3) Ogni verga è stato regolata nella fabbrica, ma sono regolabile se la ricalibrazione è richiesta

### Il diagramma 1

1. L'incudine
2. Il barile
3. Il fuso
4. Il Ditale di arresto
5. Base

### La lettura di un Micrometro

La prima figura è portata dall'ultima graduazione mostrando sulla manica direttamente alla sinistra del che il rivolgen-do barile. Notare Ogni graduazioni piene è 1 millimetri. C'è una mezza divisioni di scala addizionali sono 0,5 mil-limetro. Il rimanere due figure (centesimo di un millimetro) sono direttamente portato dal ditale di fronte alla scala principale. (il Fico 5.) La lettura è 10.01mm

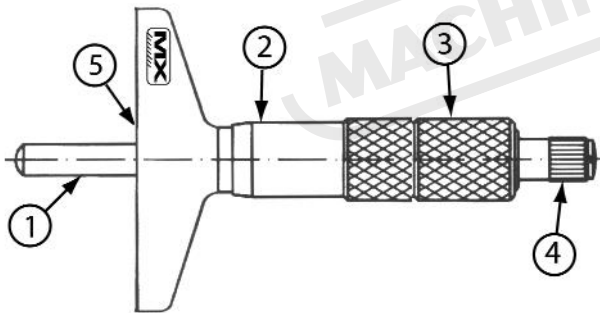


Fig 1

### Ripristinare il Micrometro

Quando il fuso è avvitato chiuso su un 0-25mm il micrometro, la lettura dovrebbe essere lo zero. Usare il ratchet di fuso per ottenere una luce, un'anche pressione, Se lo zero è leggermente via da esso può essere aggius-tato girando il barile nella posizione (il Fico 2). Un wrench speciale è provveduto a questa procedura. Per i più grandi micrometri colloca la sbarra di test fornita tra le incudini ed usare il ratchet di fuso di ottenere una pressione leggera, l'assegno di vedere se il micrometro legge lo zero.

### Manutenzione

Prima che immagazzinare il suo micrometro di MeasumaX, sostiene il fuso lontano dall'incudine, pulisce tutte le superfi-ci esteriori con un panno pulito, morbido, e ricopre le superfi-ci con un olio leggero. Dovrebbe il fuso è diventato rego-lazione sciolto che la può essere fatta stringendo la noce alla fine del barile finché l'azione è liscia e facile. (Il fico 3) "Measumax" i micrometri sono regolati e testato durante la produzione

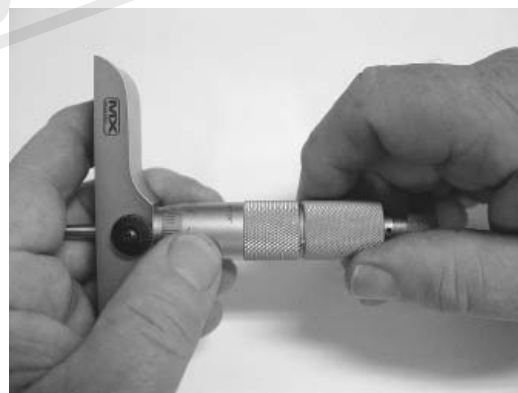


Fig 2



Fig 3



Fig 4

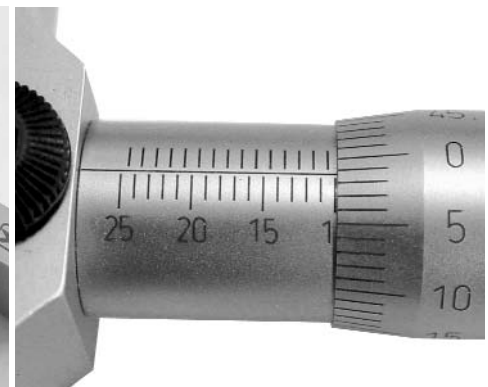


Fig 5